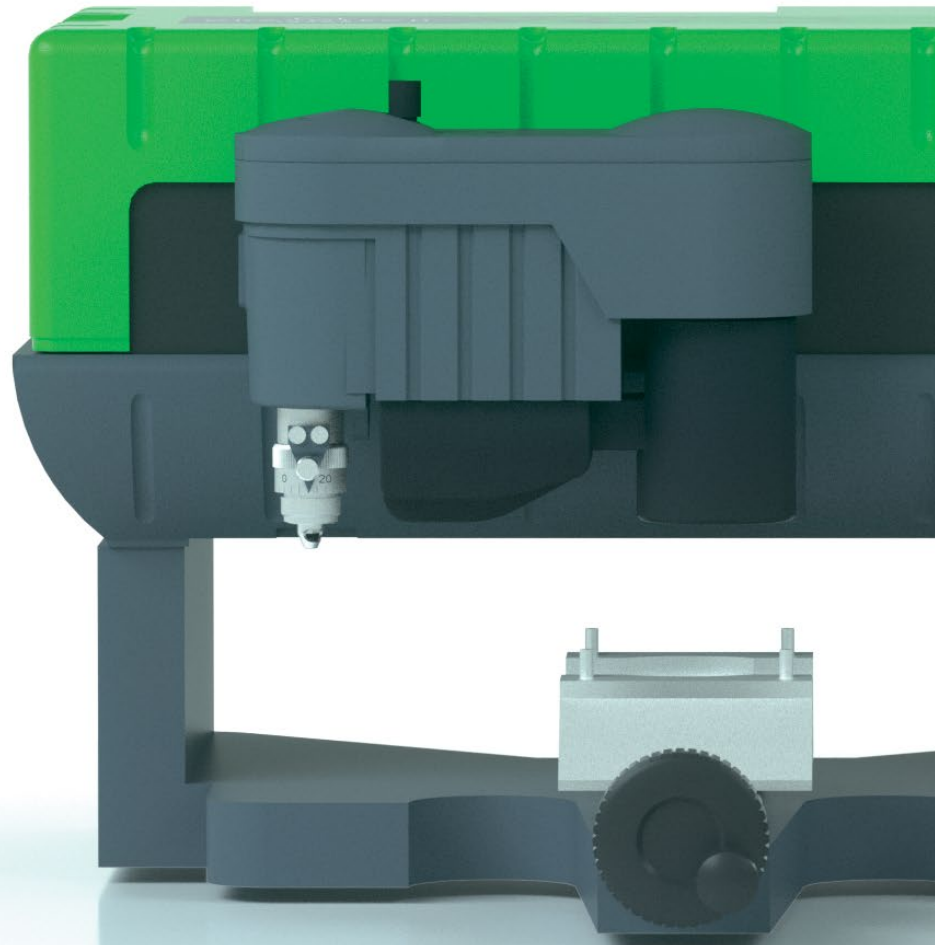




CNC 雕刻工作站

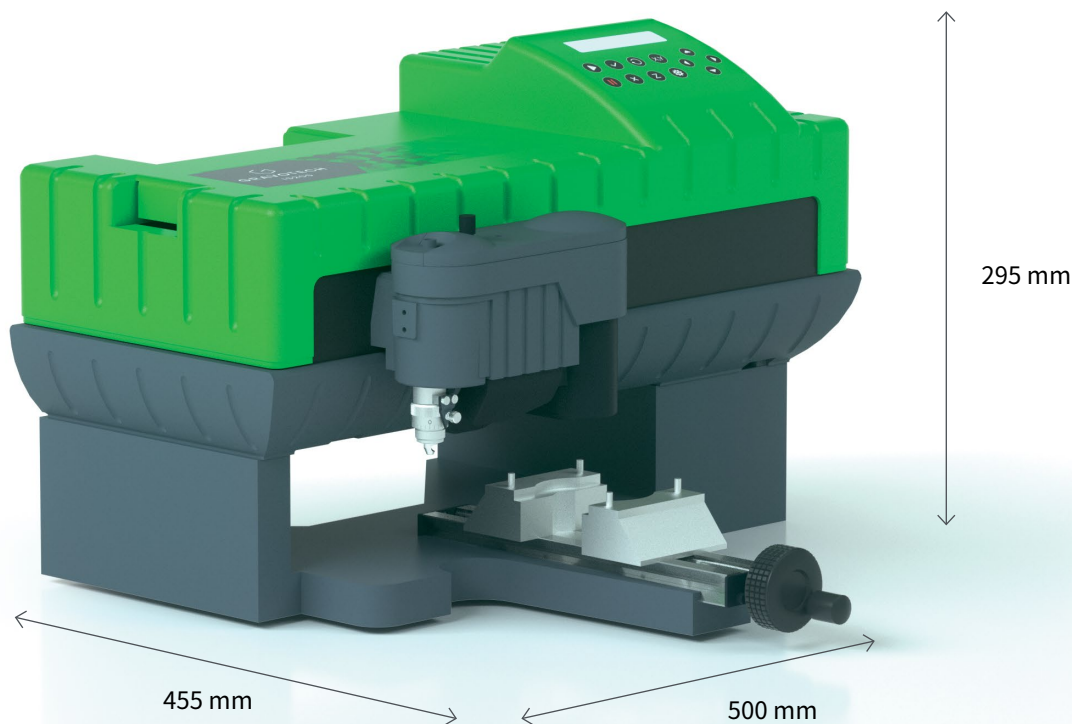
IS200



GRAVOTECH
EXPRESSION OF THINGS



这款小型雕刻机在过去的15年里已成为经典, 适合小零件标识, 标牌和标签雕刻。IS200小巧紧凑, 易于搬运, 非常适合繁忙的车间和移动作业。



小型追溯机

IS200雕刻机是为车间和商用而设计的。80x225mm的加工幅面横向没有限制, 结合0.2mm的平整度容差, 使它可以轻松处理超大尺寸的物件。IS200可以轻松雕刻木材, 塑料和金属, 开放坚固的结构还可以标记小零件实现追溯。深度精确的雕刻优化了可读性。

小巧安静的机器, 同样适合办公室

IS200雕刻机的占地面积小至500x455mm, 只有一台打印机的大小。它配有一个非常安静的直流电机主轴, 保护您的环境。无论您是专业的标识制作者, 公共机构还是学校, 都能用它定制标牌, 胸牌, 标识牌, 指示牌等。

易于运输

凭借其20kg的重量和紧凑的尺寸, IS200是移动作业理想的多功能雕刻机。拿到展览会, 营销活动上现场演示, 一定会让您倍受关注!

观看视频



主要功能

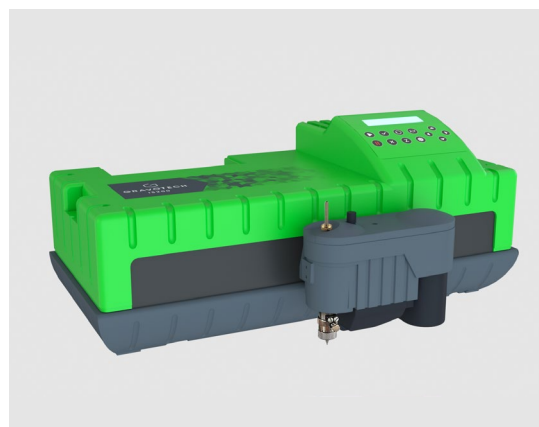
集成液晶屏

IS200雕刻机配备了高质量的LCD屏幕,方便机器的使用。
直接控制雕刻过程并设置雕刻参数。
保存参数,开始和暂停雕刻,设置Z轴等。



工业雕刻机

多年来,IS200机器已被证明是稳定可靠的。
无论您需要雕刻,铣削还是钻孔,它都可以精确地完成任
务。
您需要标记大型工件吗?卸下底座,将雕刻头牢固地安装到
位,就可以直接在零件上进行雕刻。



完整的雕刻软件

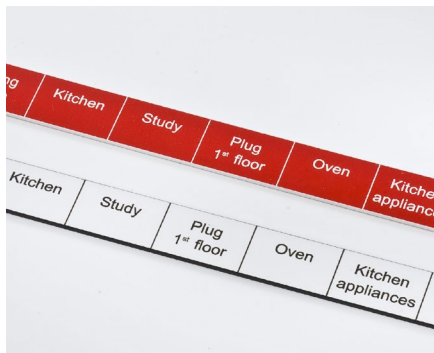
Gravostyle™ 雕刻软件能帮助您获取无限的雕刻可能。
使用矩阵模式雕刻标牌能节省时间,使用追溯模块可精确
标记刻度和仪表盘,自动更新序列号。
联系我们获取更多建议。



了解更多IS200



应用



电气标牌



标牌雕刻



礼品雕刻



设备的标识和追溯



快速雕刻



个性化和珠宝雕刻

适用材料

技术	铣削	钻石刻划
木头, 漆木	◀▶	
玻璃, 水晶	◆	
皮革	◀▶	
石头, 花岗岩, 大理石	◻◆	
食物	◆	
陶瓷	◆	
塑料	◀▶	◆
金属	◀▶	◆

切割 = ◀▶ 雕刻 / 深度打标 = ◻◆ 打标 / 雕刻 = ◆

申请打样



软件

GRAVOSTYLE™



由雕刻师设计，为雕刻师所用的专业软件

Gravostyle™ 是一款专业的雕刻和切割软件，让刻宝的雕刻经验为您所用。多种高级功能帮您节省时间！还有许多独特功能：盲文雕刻，照片雕刻，打印和切割等。

完全掌握雕刻工艺

我们悠久的雕刻机制造史让我们对雕刻过程有充分的了解。Gravostyle™软件与我们所有的技术完全兼容。该软件与机器的交互功能（如红外点射等功能）简化并改善了您的日常雕刻。

Gravostyle™：激光和机械雕刻机能共有的独特软件

您已经在机械雕刻机上使用Gravostyle™软件了吗？还想添加一台激光机来扩大业务？无需学习如何使用其它软件，只需在Gravostyle™界面上单击一下即可切换为激光雕刻！

服务 & 支持



培训

我们的培训模块旨在优化您对我们解决方案的使用，包括我们所有的机器，软件和附件。



技术支持

我们在50多个国家用当地语言提供本地支持，这些国家都有我们的经销合作伙伴。



维修

得益于刻宝雕刻机和泰尼福打标机所积累的经验，以及我们在50多个国家的150多名技术工程师和经销合作伙伴，我们可以为您提供广泛的服务。

技术参数

	IS200
技术	铣削, 刻划
最大雕刻范围 (L x H)	225 mm x 80 mm
主轴功率	20W
最大物件尺寸 (L x W x H)	无限 x 140 mm x 30 mm
最大物件重量	10 kg
机器尺寸 (L x W x H)	500 mm x 455 mm x 295 mm
机器重量	20 Kg
主轴类型	从上插入主轴
噪音	80 dB (A) +/- 2
红光点射	无
操作温度	5 °C - 40 °C
连接电脑	USB
最大速度	25 mm/s
Z轴行程	15 mm
转速	最大 17 000 rpm
刀具直径	4.36 mm



info.cn@gravotech.com

+86 21 24 08 68 88

www.gravotech.cn

刻宝(上海)雕刻设备有限公司
上海市闵行区都会路1835号F栋
201108 中国



关注我们：