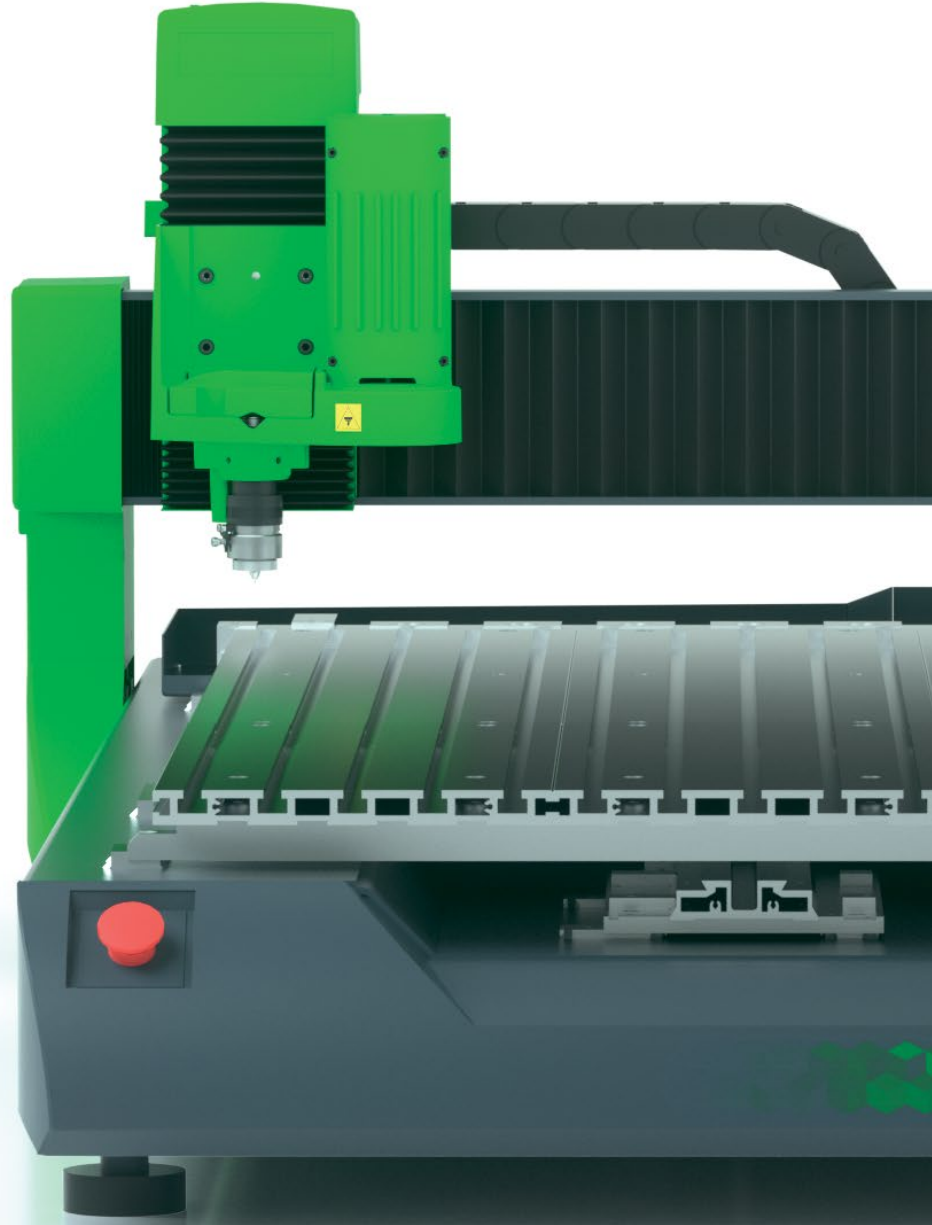




CNC 雕刻工作站

ISX000

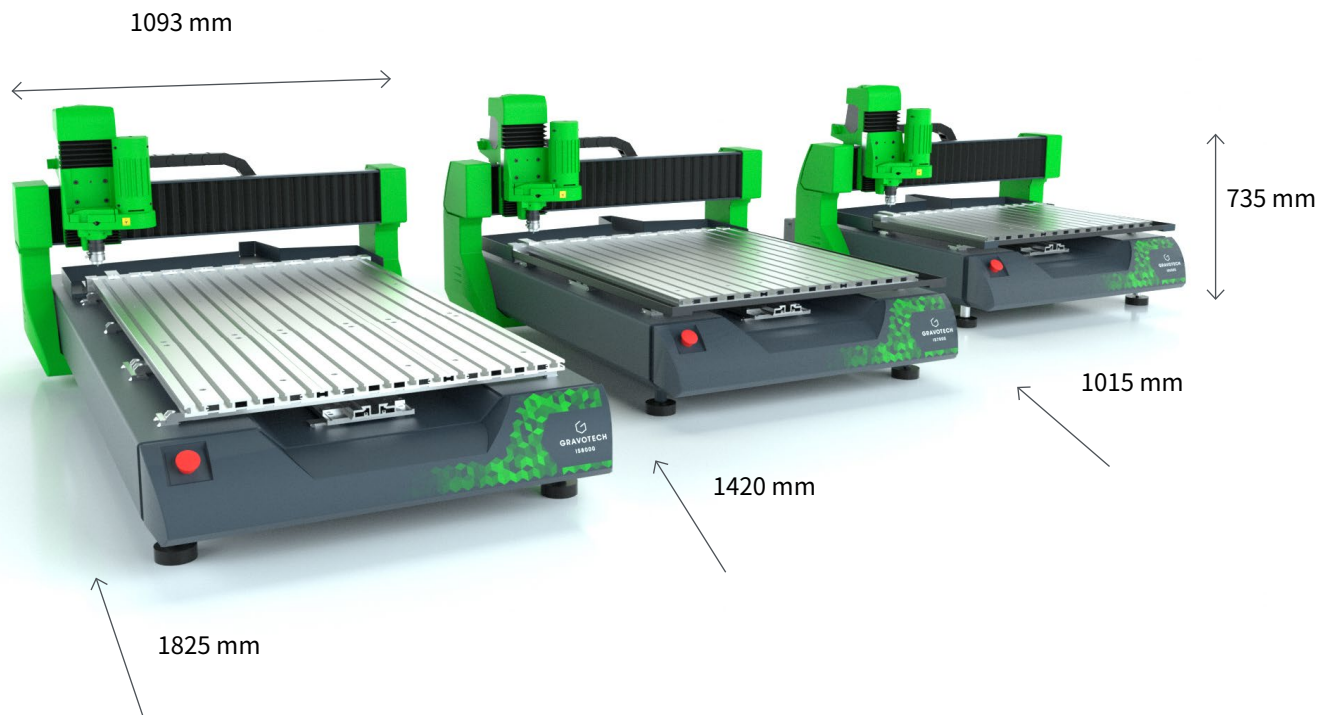


GRAVOTECH
EXPRESSION OF THINGS



快速, 强劲, 精确: 发现市场上独一无二的精雕机。ISx000系列适合大幅面加工, 以及批量雕刻和切割。

CNC 雕刻工作站
ISX000



高性能

ISx000系列的整体铸造结构让它成为坚固的重负荷设备。可选择4种高频电机, 意味着无论材料和厚度, 它都能出色完成任务。

物有所值

这系列的大幅面雕刻机使大批量生产更快捷, 更轻松, ISx000系列在性价比上无与伦比。一旦在Gravostyle上创建了任务, 就可以信任机器能安全完成, 无需持续监督。

适应性

3种不同尺寸, 2种电动轴(步进或无刷电机)和各种附件。轻质和深度雕刻, 批量标牌, 钻孔, 2.5D铣削(烫金模具), ISx000系列的多用型能适应大多数的工业应用。

观看视频



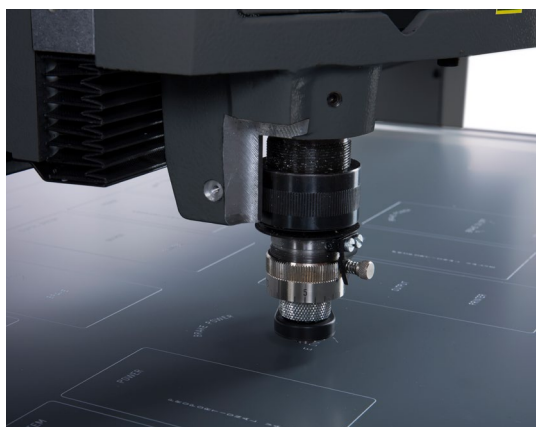
大幅面CNC雕刻机

主要功能



ADA和盲文雕刻机

配上ADA的盲文雕刻附件, ISx000系列变身成为盲文标牌雕刻机。
Gravostyle™软件能将文字转换成盲文, 机器在板材上打孔并自动嵌入盲文珠。
过程简单, 并通过盲文认证。



批量雕刻实现高产量

大幅面的设计既可以逐个加工大型部件, 也可以一次性批量雕刻成百上千个小标牌。
使用印章模式雕刻不同的设计, 使用矩阵模式在标牌上复制图案。



2.5D雕刻和钻孔

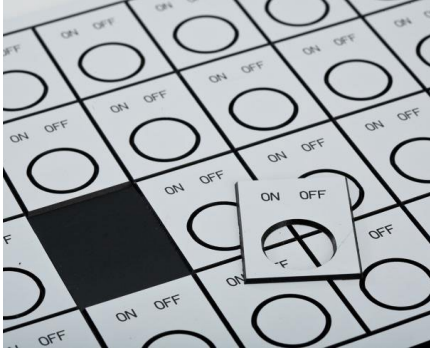
无论是烫金模具, 模具嵌件制造, 还是枪支上的深度防伪标记, ISx000系列都是您的解决方案。

可以通过添加润滑组件, 高功率的主轴和合适的切削刀具来加工较硬的金属。

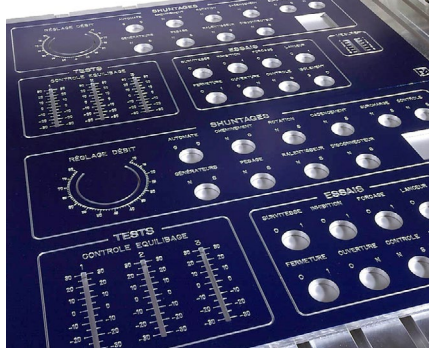
了解更多ISX000



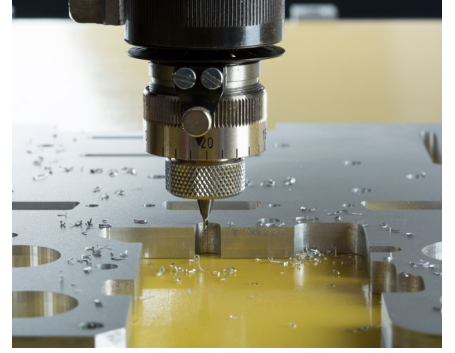
应用



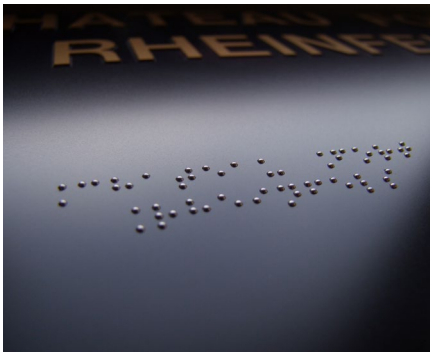
胸牌, 标牌雕刻和切割



控制面板



工业铣削和深雕



盲文 ADA



2.5D雕刻



商标字符切割 - 招牌

适用材料

铣削

钻石刻划

材料	铣削	钻石刻划
木头	◀▶	
玻璃, 水晶	◆	
皮革	◀▶	
石头, 花岗岩, 大理石	◻◆	
食物	◆	
陶瓷	◆	
塑料	◀▶	◆
金属	◀▶	◆

切割 = ◀▶ 雕刻 / 深度打标 = ◻◆ 打标 / 雕刻 = ◆

申请打样



软件

GRAVOSTYLE™



由雕刻师设计,为雕刻师所用的专业软件

Gravostyle™ 是一款专业的雕刻和切割软件,让刻宝的雕刻经验为您所用。多种高级功帮您节省时间!还有许多独特功能:盲文雕刻,照片雕刻,打印和切割等。

完全掌握雕刻工艺

我们悠久的雕刻机制造史让我们对雕刻过程有充分的了解。Gravostyle™软件与我们所有的技术完全兼容。该软件与机器的交互功能(如红外点射等功能)简化并改善了您的日常雕刻。

Gravostyle™: 激光和机械雕刻机能共用的独特软件

您已经在机械雕刻机上使用Gravostyle™软件了吗?还想添加一台激光机来扩大业务?无需学习如何使用其它软件,只需在Gravostyle™界面上单击一下即可切换为激光雕刻!

服务 & 支持



培训

我们的培训模块旨在优化您对我们解决方案的使用,包括我们所有的机器,软件和附件。



技术支持

我们在50多个国家用当地语言提供本地支持,这些国家都有我们的经销合作伙伴。



维修

得益于刻宝雕刻机和泰尼福打标机所积累的经验,以及我们在50多个国家的150多名技术工程师和经销合作伙伴,我们可以为您提供广泛的服务。

技术参数

	IS6000	IS7000	IS8000
技术		铣削, 刻划	
最大雕刻范围 (L x W)	610 x 410 mm	610 x 815 mm	610 x 1220 mm
最大物件尺寸		无限 x 无限 x 80 mm	
最大物件重量		40Kg	
尺寸 (L x W x H)	1093 x 1015 x 735 mm	1093 x 1420 x 735 mm	1093 x 1825 x 735 mm
机器重量	168 kg	220 kg	265 kg
主轴功率		90W 或 200 W 主轴选项: 150W, 750 W, 1kW	
主轴类型		从上插入主轴或套筒主轴	
噪音		80 dB (A) +/- 2	
红光点射		是	
操作温度		5 °C - 40 °C	
连接电脑		USB	
最大速度		IQ : 25 mm/s XP : 60 mm/s	
Z轴行程		80 mm	
最大 转速		20 000 rpm	
刀具直径		4.36 mm 选项主轴: 3mm - 6.36 mm	



info.cn@gravotech.com

+86 21 24 08 68 88

www.gravotech.cn

刻宝(上海)雕刻设备有限公司
上海市闵行区都会路1835号F栋
201108 中国



关注我们：