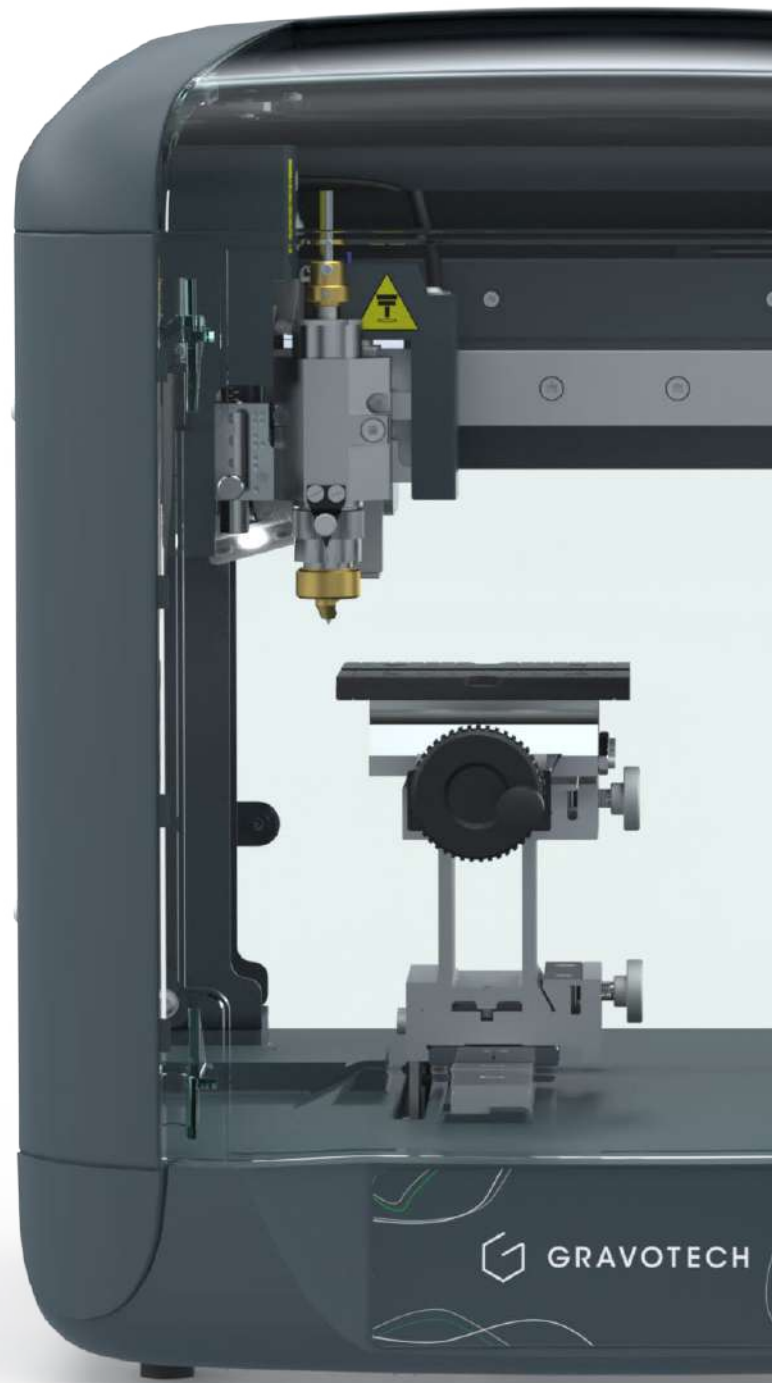




雕刻工作站

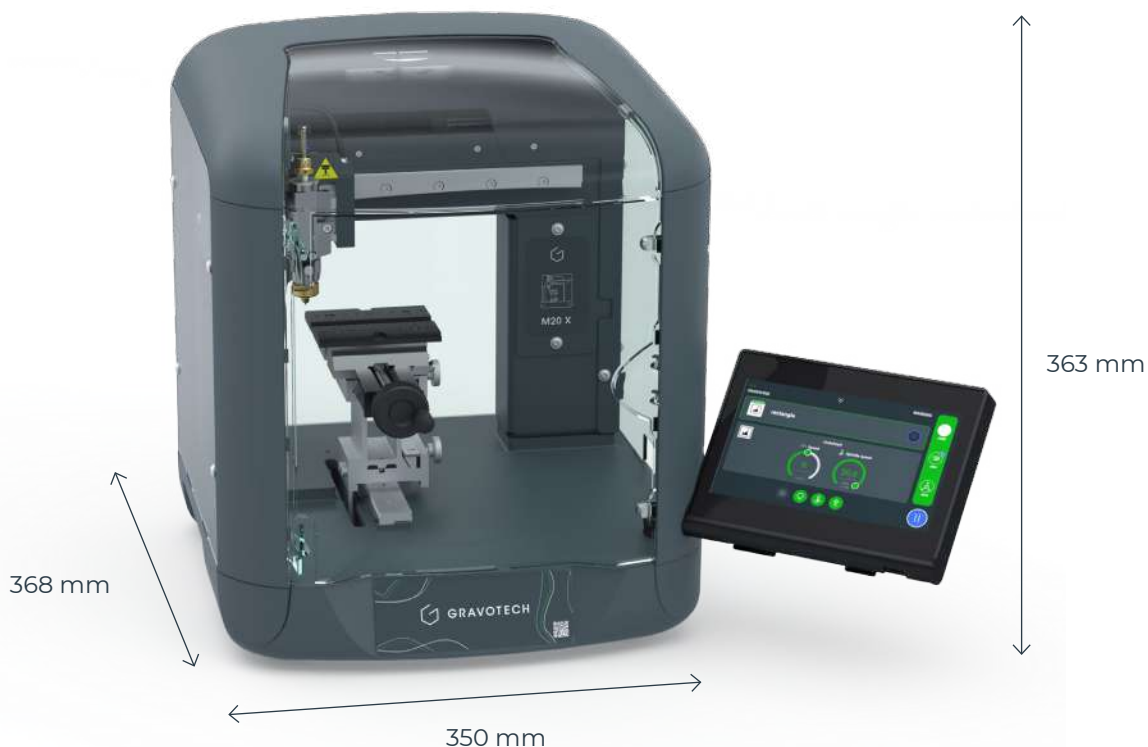


GRAVOTECH

by  BRADY.



作为全球最畅销的机械雕刻机，M20 X 可适应任何用途和任何工作。M20 X 小巧轻便，可以在任何商店、车间找到放置的位置，甚至可以带着它到各地进行巡回活动。



多功能

M20 X 与时俱进。无论您的业务是什么，想雕刻什么产品，您都可以为机械设备添加夹具和刀具等不同的附件。凭借数十年的雕刻经验，刻宝拥有最齐全的定制雕刻用夹具和附件，是个性化礼品（香水瓶、钢笔、钥匙扣）、奖牌或门牌的完美选择。

易于使用

触摸屏是最新的创新，一步步指导您完成雕刻过程，使 M20 X 成为极其用户友好的机器。您可以在屏幕上管理雕刻队列，开始雕刻您想要的任何项目。许多配件和功能帮助轻松雕刻：夹具、切割台、Gravogrip 硅胶台、G-Eye 摄像头、红光点射和自动 Z 轴。您还可以通过 Wi-Fi 连接轻松将作业发送到机器。

稳定可靠

作为该技术的始创发明者，刻宝拥有 80 多年的行业经验，提供无与伦比的专业知识和可靠的机器。M20 X 是坚固耐用、结构小巧的理想雕刻机，可进行专业的、高质量的雕刻和切割。这款机器经久耐用，需要的维护极少，售后成本低！我们的专业工程师还能快速诊断出任何问题，确保快速高效的维护。其坚固的 X、Y 和 Z 轴配备了滚珠丝杠，确保了长期精确可靠的性能。此外，新一代电路板还带来了内置 Wi-Fi 等增强功能。

观看我们的视频



主要特点

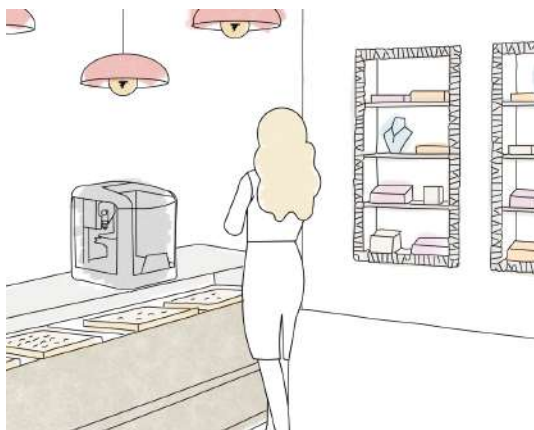


智能触摸屏

通过屏幕轻松快捷地管理雕刻过程的每个步骤：

- 在开始雕刻前查看预览，
- 轻松调整雕刻设置，
- 按照您的意愿管理雕刻队列。

M20 X 能够适应使用环境，根据需要，屏幕可安装在机器的顶部或右侧。



M20 X, 商店和活动的完美之选

M20 X 是店内活动的完美雕刻机。

由于它体积小、重量轻，能与任何零售环境完美融合，非常容易放置在任何地方。透明外罩可突显正在雕刻的物品，同时确保绝对安全。

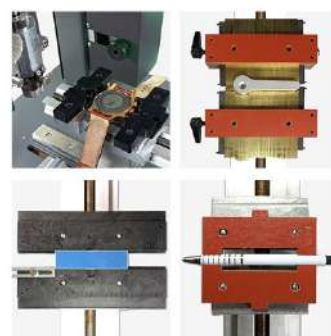
在零售环境中，它的时尚设计会吸引顾客的好奇心并带来人气。这是增加产品附加值的理想解决方案。

附件



珠宝套件

借助旋转轴和各种珠宝夹具，您可以个性化戒指的内圈和外圈。通过专用刀具和钻石刀，这台机器能成为您创作的完美补充！



众多夹具

超过 25 种夹具与 M20 X 兼容，应对各种标牌或个性化应用：电气条、珠宝饰品、瑞士军刀、餐具、丧葬牌、化妆品或香水瓶雕刻...

了解更多有关 M20 X 的信息



应用



工业标牌



个性化和珠宝雕刻



葬礼牌和墓碑雕刻



玻璃雕刻



快速雕刻



小标牌

材料特性

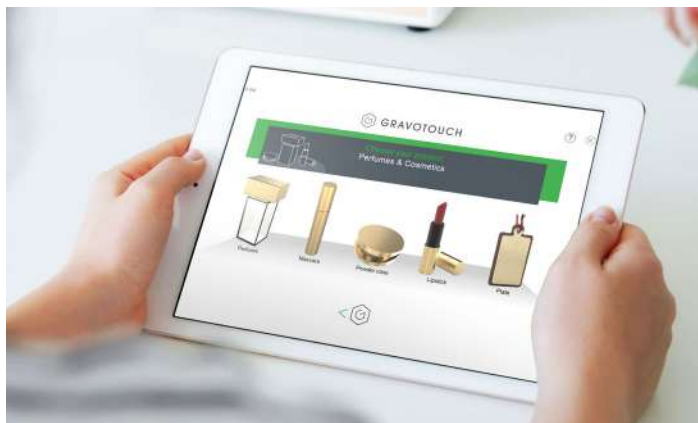
技术		机械	钻石头雕刻
材料	玻璃、水晶	●	●
	金属	◐ ○ ●	●
	塑料	◐ ○	
	雕刻材料	◐ ○ ●	●
	石材、花岗岩、大理石	○ ●	
	木材	◐ ○	
	皮革	◐ ○	
	陶瓷	●	●

◐ = 切割 ○ = 雕刻/深度打标 ● = 打标/蚀刻

发现具体应用



软件



产品目录软件

您要雕刻的产品种类有限吗?我们的目录软件是您的正确选择!联系我们定制包含您特定产品种类的软件版本。



Gravostyle™

既能驱动刻宝激光机,又能驱动机械机的独特软件。创建雕刻内容,将其发送到刻宝机器,然后亲眼见证雕刻的诞生!还提供多种功能:Photostyle 和 2D 填充(按颜色)。

服务与支持



培训

标准或定制的培训课程,在现场或线上。



技术支持

刻宝工程师专家提供专业支持和指导。



维护

刻宝为每种类型的机器都制定了专门的程序,包括清洁、调整、安全检查等。

技术参数

M20 X

最大雕刻面积(长 x 宽)	100 x 100 mm (可选: 120 x 100 mm)
机器尺寸(长 x 宽 x 高)	右侧触摸屏: 375 x 550 x 408 mm 顶部触摸屏: 375 x 350 x 552 mm
机器重量(kg)	17 kg
最大物件尺寸 (长 x 宽 x 高)(重量)	190 x 110 x 100 mm - (10 kg)
连接计算机	USB / 以太网 / WiFi
软件	Gravostyle / Gravotouch
最大速度	40 mm
红光点射	是
自动 Z 轴	是
Z 轴行程 (Z 轴方向移动距离)	30 mm
主轴类型	顶部插入主轴 空心轴电机
旋转速度	最高 19200 rpm
刀具直径	4.36 mm
噪音水平	低于 62 dB
工作温度	最低 +5°C - 最高 +40°C



GRAVOTECH

by  BRADY

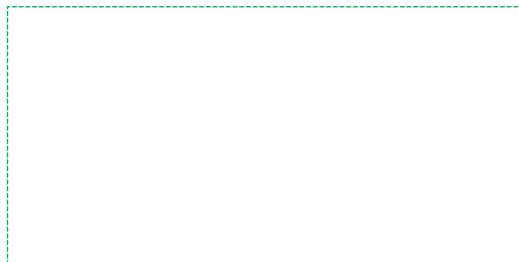
info.cn@gravotech.com

+86 21 24 08 68 88

www.gravotech.cn

刻宝(上海)雕刻设备有限公司
上海市闵行区都会路1835号F栋
201108 中国

经销商:



关注我们:

