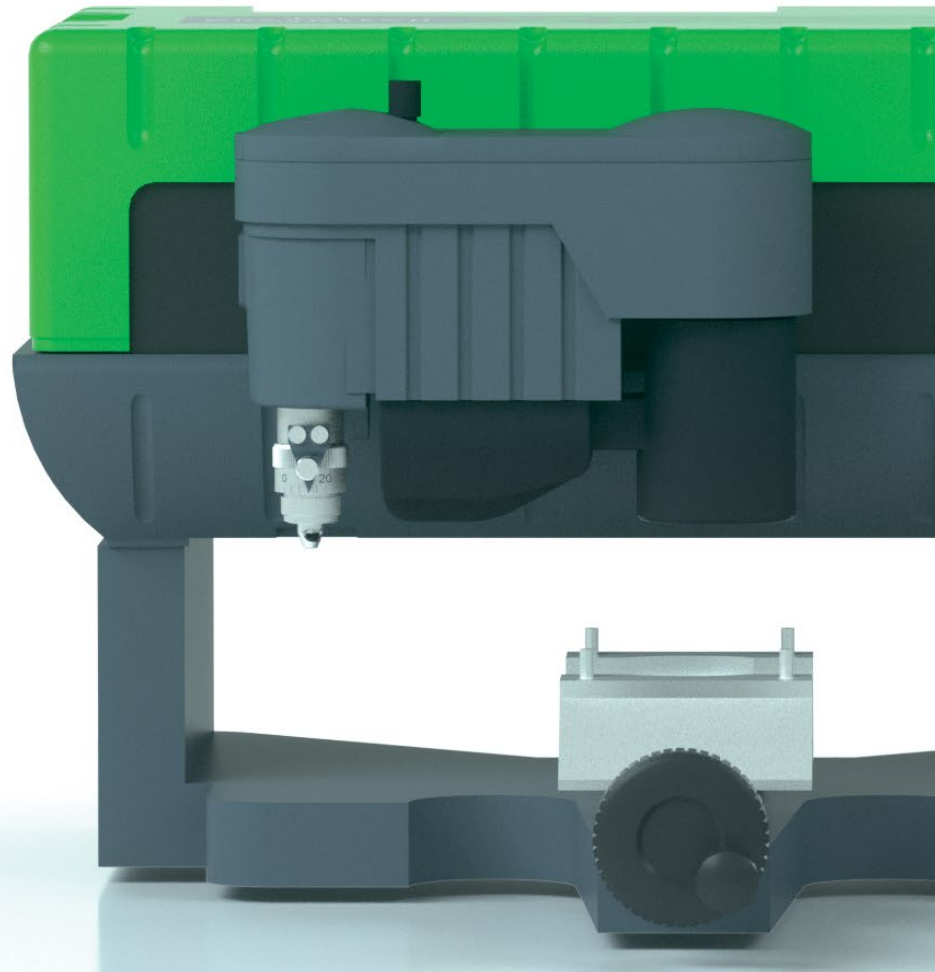




CNC 雕刻工作站

IS200

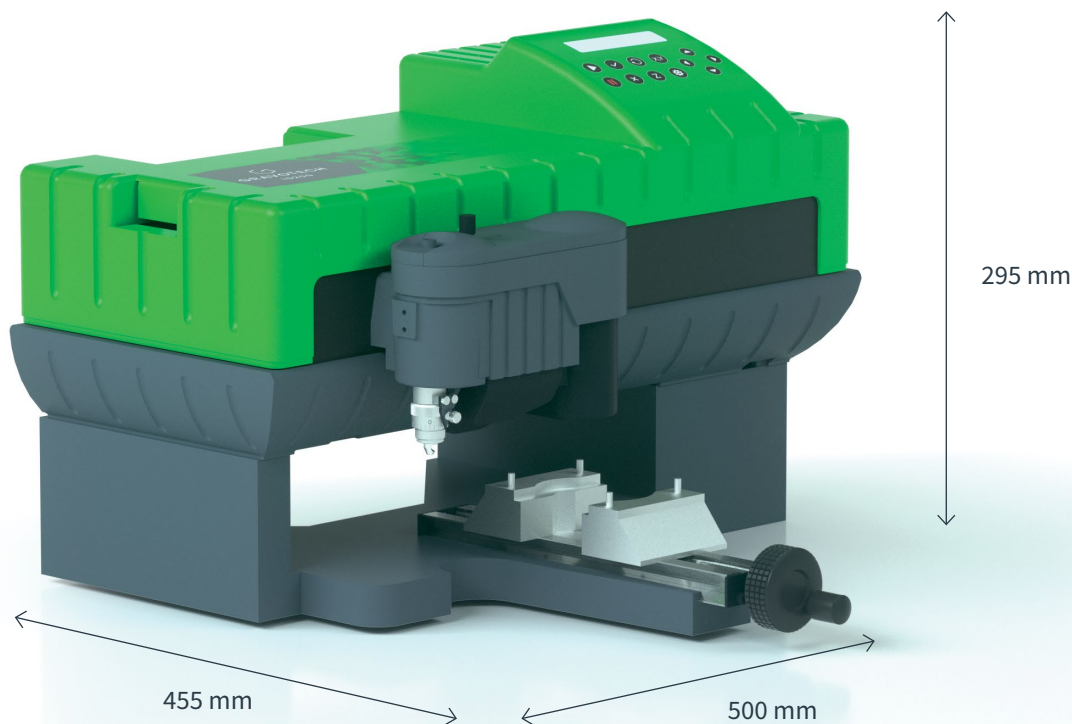


GRAVOTECH

by  BRADY.



这款小型雕刻机在过去的15年里已成为经典, 适合小零件标识, 标牌和标签雕刻。IS200小巧紧凑, 易于搬运, 非常适合繁忙的车间和移动作业。



### 小型追溯机

IS200雕刻机是为车间和商用而设计的。80x225mm的加工幅面横向没有限制, 结合0.2mm的平整度容差, 使它可以轻松处理超大尺寸的物件。IS200可以轻松雕刻木材, 塑料和金属, 开放坚固的结构还可以标记小零件实现追溯。深度精确的雕刻优化了可读性。

### 小巧安静的机器, 同样适合办公室

IS200雕刻机的占地面积小至500x455mm, 只有一台打印机的大小。它配有一个非常安静的直流电机主轴, 保护您的环境。无论您是专业的标识制作者, 公共机构还是学校, 都能用它定制标牌, 胸牌, 标识牌, 指示牌等。

### 易于运输

凭借其20kg的重量和紧凑的尺寸, IS200是移动作业理想的多功能雕刻机。拿到展览会, 营销活动上现场演示, 一定会让您倍受关注!

观看视频



## 主要功能

### 集成液晶屏

IS200雕刻机配备了高质量的LCD屏幕,方便机器的使用。直接控制雕刻过程并设置雕刻参数。

保存参数,开始和暂停雕刻,设置Z轴等。

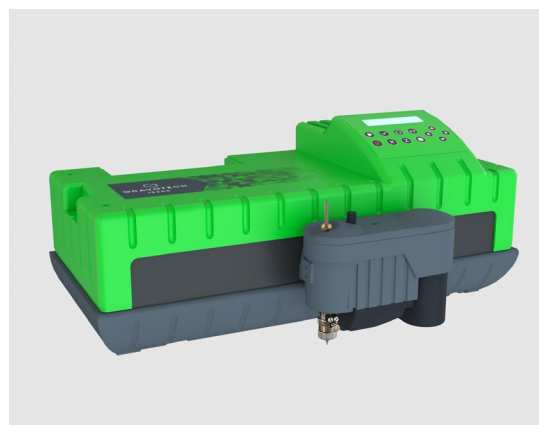


### 工业雕刻机

多年来,IS200机器已被证明是稳定可靠的。

无论您需要雕刻,铣削还是钻孔,它都可以精确地完成任

务。您需要标记大型工件吗?卸下底座,将雕刻头牢固地安装到位,就可以直接在零件上进行雕刻。



### 完整的雕刻软件

Gravostyle™ 雕刻软件能帮助您获取无限的雕刻可能。

使用矩阵模式雕刻标牌能节省时间,使用追溯模块可精确标记刻度和仪表盘,自动更新序列号。

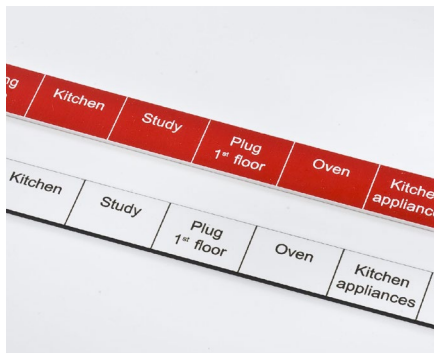
联系我们获取更多建议。



了解更多IS200



## 应用



电气标牌



标牌雕刻



礼品雕刻



设备的标识和追溯



快速雕刻



个性化和珠宝雕刻

## 适用材料

		铣削	钻石刻划
材料	玻璃, 水晶	●	
	皮革	◀▶	○
	木头, 漆木	◀▶	○
	PMMA, 亚克力	◀▶	○
	塑料	◀▶	○
	镀层铝	◀▶	●
	黄铜	◀▶	●
	金, 银, 镍, 铂	◀▶	●
	金属	○	●

◀▶ = 切割    ○ = 雕刻 / 深度打标    ● = 打标 / 雕刻

申请打样





## 软件

### GRAVOSTYLE™



由雕刻师设计，为雕刻师所用的专业软件

Gravostyle™ 是一款专业的雕刻和切割软件，让刻宝的雕刻经验为您所用。多种高级功能帮您节省时间！还有许多独特功能：盲文雕刻，照片雕刻，打印和切割等。

完全掌握雕刻工艺

我们悠久的雕刻机制造史让我们对雕刻过程有充分的了解。Gravostyle™软件与我们所有的技术完全兼容。该软件与机器的交互功能（如红外点射等功能）简化并改善了您的日常雕刻。

Gravostyle™：激光和机械雕刻机能共用的独特软件

您已经在机械雕刻机上使用Gravostyle™软件了吗？还想添加一台激光机来扩大业务？无需学习如何使用其它软件，只需在Gravostyle™界面上单击一下即可切换为激光雕刻！

## 服务 & 支持



### 培训

我们的培训模块旨在优化您对我们解决方案的使用，包括我们所有的机器，软件和附件。



### 技术支持

我们在50多个国家用当地语言提供本地支持，这些国家都有我们的经销合作伙伴。



### 维修

得益于刻宝雕刻机和泰尼福打标机所积累的经验，以及我们在50多个国家的150多名技术工程师和经销合作伙伴，我们可以为您提供广泛的服务。

## 技术参数

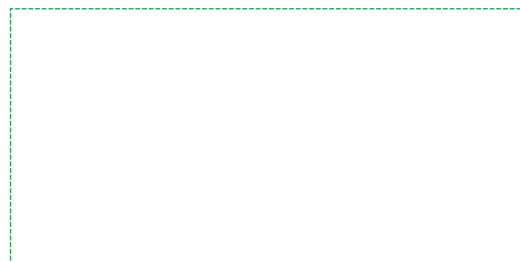
	IS200
技术	铣削, 刻划
最大雕刻范围 (L x H)	225 x 80 mm
主轴功率	20W
最大物件尺寸 (L x W x H)	无限 x 140 x 30 mm
最大物件重量	10 kg - 22 lbs
机器尺寸 (L x W x H)	500 x 455 x 295 mm
机器重量	20 Kg
主轴类型	从上插入主轴
噪音	80 dB (A) +/- 2
红光点射	无
操作温度	5 °C - 40 °C
连接电脑	USB
最大速度	25 mm/s
Z轴行程	15 mm
转速	最大 17 000 rpm
刀具直径	4,36 mm



info.cn@gravotech.com  
+86 21 24 08 68 88  
www.gravotech.cn

刻宝(上海)雕刻设备有限公司  
上海市闵行区都会路1835号F栋  
201108 中国

= 经销商



关注我们：

